

Avis Technique 5/16-2536

Accessoires de couverture
Roofing accessories

Noue PROFILO

**Titulaire et
Distributeur :**

Monier SAS
23-25 avenue du Docteur Lannelongue
FR-75014 Paris

Tél. : 01 40 84 66 92

Fax : 01 40 84 66 78

Internet : www.monier.fr

Groupe Spécialisé n° 5.1
Produits et procédés de couvertures

Publié le 5 avril 2017



Commission chargée de formuler des Avis Techniques et Documents Techniques
d'Application

(arrêté du 21 mars 2012)

Secrétariat de la commission des Avis Techniques
CSTB, 84 avenue Jean Jaurès, Champs sur Marne, FR-77447 Marne la Vallée Cedex 2
Tél. : 01 64 68 82 82 - Internet : www.ccfat.fr

Le Groupe Spécialisé n° 5.1 « Produits et procédés de couvertures » de la Commission chargée de formuler les Avis Techniques a examiné, le 12 décembre 2016, le procédé « Noue PROFILO », présenté par la Société Monier SAS. Il a formulé, sur ce procédé, l'Avis Technique ci-après. Cet Avis a été formulé pour les utilisations en France européenne.

1. Définition succincte

1.1 Description succincte

Le procédé Noue PROFILO est destiné à assurer l'étanchéité à l'intersection de deux versants de toiture de pentes identiques.

Il est composé d'un produit pré-plié en acier prélaqué.

1.2 Identification

Les noues PROFILO sont livrées sous emballage étiqueté au nom des produits et comportant le numéro de l'article.

2. Avis

2.1 Domaine d'emploi accepté

La noue PROFILO est destinée à la réalisation de noues en neuf et rénovation pour des toitures dont la pente de la couverture est comprise entre 25 % et 80 % pour des tuiles à pureau plat ou à emboîtement et entre 25 % et 60 % pour des tuiles canal. Les longueurs de rampant en projection horizontale n'excèdent pas 12 m.

La noue PROFILO est utilisée en noue simple, de l'intersection de deux faitages en haut de pente à l'intersection des deux lignes d'égout en bas de pente. Les noues pour les pénétrations en plain carré ne sont pas visées par la présente demande (lucarnes, outeaux, versants décalés...).

L'emploi de ce procédé en climat de montage (altitude > 900 m) n'est pas visé.

Le procédé s'applique à tous les bâtiments isolés ou non, à hygrométrie faible ou moyenne, en France européenne, quelle que soit leur destination, dans les conditions d'utilisation définies par le présent Dossier Technique.

La noue PROFILO peut être associée aux tuiles de terre cuite ou en béton suivantes :

- Tuiles de terre cuite à emboîtement et à glissement à relief (NF DTU 40.21) ;
- Tuiles de terre cuite à emboîtement et pureau plat (NF DTU 40.211) ;
- Tuiles canal de terre cuite (DTU 40.22) ;
- Tuiles en béton à glissement et à emboîtement longitudinal (DTU 40.24) ;
- Tuiles planes en béton à glissement et à emboîtement longitudinal (DTU 40.241).

2.2 Appréciation sur le procédé

2.2.1 Satisfaction aux lois et règlements en vigueur et autres qualités d'aptitude à l'emploi

Stabilité

Elle peut être considérée, sous l'action des charges descendantes, comme normalement assurée dans les conditions de pose des supports du procédé, telles que prévues par le Dossier Technique.

Dans le domaine d'emploi accepté, la stabilité sous l'action des charges ascendantes, compte tenu des justifications expérimentales, est assurée.

Sécurité en cas d'incendie

Dans les lois et règlements en vigueur, les dispositions à considérer pour les toitures proposées ont trait à la tenue au feu venant de l'extérieur et de l'intérieur.

Le classement de tenue au feu provenant de l'extérieur selon l'arrêté du 14 février 2003 de la noue PROFILO n'est pas connu.

Le classement de réaction au feu selon la norme NF EN 13501-1 de la noue PROFILO est A2-s2,d0.

Prévention des accidents lors de la mise en œuvre

Ce système n'impose pas de dispositions autres que celles habituellement requises pour la mise en œuvre ou l'entretien des couvertures en petits éléments discontinus.

Pose en zones sismiques

Selon la réglementation sismique définie par :

- Le décret n° 2010-1254 relatif à la prévention du risque sismique ;
- Le décret n° 2010-1255 portant délimitation des zones de sismicité du territoire français ;
- L'arrêté du 22 octobre 2010 modifié relatif à la classification et aux règles de construction parasismique applicables aux bâtiments de la classe dite « à risque normal ».

Le procédé peut être mis en œuvre, en respectant les prescriptions du Dossier Technique sur des bâtiments de catégorie d'importance I, II, III et IV, situés en zone de sismicité 1 (très faible), 2 (faible), 3 (modérée) et 4 (moyenne), sur des sols de classe A, B, C, D et E.

Isolation thermique

Les réglementations thermiques en vigueur n'exigent pas de performances thermiques minimales pour ce type de procédé.

Étanchéité

Dans les conditions de pose prévues par le Dossier Technique, on peut considérer que cette couverture présente une étanchéité à l'eau comparable aux noues traditionnelles.

Risque de condensation

Comme pour toutes les noues et chéneaux métalliques non supportés, les risques de condensation ne peuvent pas être exclus. Le risque est rendu normal pour les couvertures ayant recours à un écran souple de sous-toiture passant sous la noue et mis en œuvre conformément aux prescriptions du DTU 40.29.

Données environnementales

Le procédé noue PROFILO ne dispose d'aucune Déclaration Environnementale (DE) et ne peut donc revendiquer aucune performance environnementale particulière. Il est rappelé que les DE n'entrent pas dans le champ d'examen d'aptitude à l'emploi du procédé.

Aspects sanitaires

Le présent Avis est formulé au regard de l'engagement écrit du titulaire de respecter la réglementation, et notamment l'ensemble des obligations réglementaires relatives aux produits pouvant contenir des substances dangereuses, pour leur fabrication, leur intégration dans les ouvrages du domaine d'emploi accepté et l'exploitation de ceux-ci.

Le contrôle des informations et déclarations délivrés en application des réglementations en vigueur n'entre pas dans le champ du présent Avis.

Le titulaire du présent Avis conserve l'entière responsabilité de ces informations et déclarations.

2.2.2 Durabilité – Entretien

Dans les conditions de pose prévues par le domaine d'emploi accepté, on peut considérer que la durabilité de cet accessoire de couverture est comparable à celle des couvertures de référence.

L'emploi de ces accessoires ne modifie pas les conditions d'entretien prévues par les DTU relatifs aux couvertures associées.

2.2.3 Fabrication et contrôle

Cet Avis est formulé en prenant en compte les contrôles et les modes de fabrication décrits dans le Dossier Technique Établi par le Demandeur (DTED). La fabrication est effectuée à l'usine de la Société Monier de Stuttgart (Allemagne) et fait l'objet d'un autocontrôle dont la constance est précisée par le Dossier Technique et dont les résultats sont consignés dans un registre.

2.2.4 Mise en œuvre

Elle relève de la compétence des entreprises de couverture qualifiées instruites des particularités de ce système, telles que précisées dans le Dossier Technique.

2.3 Prescriptions techniques

2.3.1 Étude d'adaptation et organisation de la mise en œuvre

Le fabricant est tenu d'apporter aux entreprises qui en font la demande, son assistance pour procéder à l'étude préalable d'adaptation de ce système.

La pose du système NOUE PROFILO doit être effectuée par des entreprises dûment averties des particularités de ce procédé, lesquelles nécessitent, pour la réalisation des premiers chantiers, un monitorat et une assistance technique du fabricant.

2.32 Protection temporaire en cours de chantier

L'entreprise de couverture est tenue de protéger, lors de l'interruption de la pose de la couverture, les parties non revêtues. Lors de la pose, il faudra s'assurer que l'éventuel isolant n'est et ne sera pas mouillé.

Conclusions

Appréciation globale

L'utilisation du procédé dans le domaine d'emploi accepté (cf. *paragraphe 2.1*) et complété par le Cahier des Prescriptions Techniques, est appréciée favorablement.

Validité

Jusqu'au 31 décembre 2019.

3. Remarques complémentaires du Groupe Spécialisé

Il s'agit du premier Avis Technique de cette famille pour ce type d'accessoire.

Le caractère innovant de la noue relève de son système d'assemblage, de ses fixations et du fait qu'elle soit autoportante.

Les tuiles à faible pente sont revendiquées dans la mesure où la pente minimale de 25 % est respectée.

Le Rapporteur du Groupe Spécialisé n° 5.1

*Pour le Groupe Spécialisé n° 5.1
Le Président*

Dossier Technique

établi par le demandeur

A. Description

1. Principe

La noue PROFILO est un produit manufacturé pré-plié en acier prélaqué.

La noue PROFILO est destinée à assurer l'étanchéité à l'intersection convergente de deux versants de toiture de pentes identiques et à acheminer l'eau en bas de pente. L'étanchéité est assurée par le recouvrement des noues entre elles dans le sens de la pente, et par cinq pliages latéraux de chaque côté de la noue dans le sens des versants. Son développé de 50 cm assure une garde d'eau suffisante.

La noue PROFILO, de par ses caractéristiques, se pose sans fongère directement sur les liteaux support de tuiles.

2. Domaine d'emploi

La noue PROFILO est destinée à la réalisation de noues en neuf et rénovation pour des toitures dont la pente de la couverture est comprise entre 25 % et 80 % pour des tuiles à pureau plat ou à emboîtement et entre 25 % et 60 % pour des tuiles canal. Les longueurs de rampant en projection horizontale n'excèdent pas 12 m.

La noue PROFILO est utilisée en noue simple, de l'intersection de deux faitages en haut de pente à l'intersection des deux lignes d'égout en bas de pente. Les noues pour les pénétrations en plein carré ne sont pas visées par la présente demande (lucarnes, outeaux, versants décalées...).

L'emploi de ce procédé en climat de montage (altitude > 900 m) n'est pas visé.

Le procédé s'applique à tous les bâtiments isolés ou non, à hygrométrie faible ou moyenne, en France européenne, quelle que soit leur destination, dans les conditions d'utilisation définies par le présent Dossier Technique.

La noue PROFILO peut être associée aux tuiles de terre cuite ou en béton suivantes :

- Tuiles de terre cuite à emboîtement et à glissement à relief (NF DTU 40.21) ;
- Tuiles de terre cuite à emboîtement et pureau plat (NF DTU 40.211) ;
- Tuiles canal de terre cuite (DTU 40.22) ;
- Tuiles en béton à glissement et à emboîtement longitudinal (DTU 40.24) ;
- Tuiles planes en béton à glissement et à emboîtement longitudinal (DTU 40.241).

3. Éléments et Matériaux

3.1 Composition

La noue est fabriquée à partir des éléments suivants :

- Prélaquage Nova, revêtement polyester d'épaisseur 50 µm en surface ;
- Acier galvanisé à chaud S 320 GD d'épaisseur 500 µm + Z 275 en surface, conforme à la norme EN 10147 et d'épaisseur 20 µm ;
- Zinc d'épaisseur 20 µm en sous-face ;
- Prélaquage Nova, revêtement époxy d'épaisseur 10 µm en sous-face.

3.2 Dimensions

- Longueur : 2 100 mm ;
- Largeur avant pliages : 500 mm ;
- Largeur produit fini : 462,4 mm ;
- Épaisseur : 0,6 mm ;
- Angle pliage : 130°.

4. Fabrication

Les éléments de la noue PROFILO sont fabriqués à l'usine de Monier à Stuttgart (Allemagne).

Les différents stades de la fabrication sont les suivants :

- Déroulage de la bobine d'acier ;

- Aplanissement du bandeau par une rectifieuse ;
- Découpage à dimension ;
- Emboutissage sous presse afin de créer les perforations destinées à la fixation de l'ouvrage ;
- Façonnage par rouleaux du relevé de bordure, des ressauts et de l'angle final.

5. Contrôle de fabrication

Sur matières premières

Chaque lot de bobines est accompagné de la fiche de contrôle du fournisseur où figurent les spécifications de l'acier.

Sur produits finis

La fréquence de contrôle sur produits finis est d'une sur 200 pièces.

Les caractéristiques contrôlées sont les suivantes :

- Couleur ;
- Longueur ;
- État de la peinture en surface ;
- Vérification du pliage ;
- Recouvrement des produits.

6. Fourniture et assistance technique

Le service assistance technique Monier SAS assure, à la demande, la formation spécifique à l'utilisation de la noue PROFILO, l'assistance sur chantier et le service après-vente.

Une notice technique de mise en œuvre, reprenant les éléments décrits dans le présent Avis Technique est disponible dans le réseau de distribution.

7. Mise en œuvre

7.1 Stockage

La noue PROFILO doit être stockée à plat et à l'envers.

7.2 Conditionnement

Les noues PROFILO sont conditionnées par palette de 50 pièces.

7.3 Généralités

La mise en œuvre de la noue PROFILO se fait en commençant par le bas, puis en en recouvrant chaque élément jusqu'au faitage.

Le recouvrement minimal de deux noues PROFILO est de :

- 15 cm pour les pentes supérieures à 30 % ;
- 20 cm pour les pentes comprises entre 25 % et 30 %.

La découpe de la noue se fait avec une cisaille de couvreur ou une grignoteuse. Afin d'éviter plusieurs coupes, on utilise la même pièce pour la noue de départ et celle d'arrivée en la coupant au milieu.

7.4 Pose des liteaux

7.4.1 Pose avec écran de sous-toiture

Deux contrelattes sont posées parallèlement à l'axe des noues, espacées de 4 cm (cf. *fig. 2*).

Les contrelattes de chaque versant seront coupées à 3 cm de la contrelatte filante.

Les liteaux support de couverture viennent reposer sur ces contrelattes et sont coupés de manière à garder un espace de 2 cm entre les coupes.

La distance maximale entre deux liteaux dans le sens de la noue ne peut excéder 60 cm.

7.4.2 Pose sans écran de sous-toiture

Pour la pose sans écran de sous-toiture, les liteaux sont coupés de façon à conserver un espace de 2 cm entre les coupes.

La distance maximale entre deux liteaux dans le sens de la noue ne peut excéder 60 cm.

7.5 Pose de la noue (cf. *fig. 3 à 5*)

Afin d'aligner correctement la noue, il est nécessaire de :

- Commencer par le traçage du bord de la noue, au cordeau, de l'égout au faitage ;
- Tracer et couper le pied de noue ;
- Poser ensuite la première longueur de noue en l'alignant au trait de cordeau et en la fixant sur les liteaux, puis fixer l'autre côté.
- Ensuite, poser la seconde longueur en s'alignant sur le trait de cordeau et en respectant le recouvrement minimal, puis fixer des deux côtés ;
- Répéter l'opération jusqu'au faitage ;
- Tracer et couper la noue au faitage.

7.6 Fixations (cf. fig. 6)

La fixation de la noue se fait par vissage dans tous les liteaux.

Les vis sont des vis à bois 3,5 x 25 mm à tête fraisée conforme à la norme NF E 25-601 en acier inoxydable A4.

7.7 Traitement du bas de pente (cf. fig. 7)

En bas de pente, la noue PROFILO est découpée suivant l'angle formé par les deux lignes d'égout.

La noue débordé en alignement du nez des tuiles d'au moins 7 cm.

Dans le cas de la présence d'un écran souple de sous-toiture, la noue recouvre le larmier de bas de pente.

7.8 Traitement du haut de pente (cf. fig. 8)

En haut de pente la noue PROFILO est découpée suivant l'angle des deux faitages et vient en butée contre la lisse de rehausse.

Lorsqu'un closoir est présent aux deux faitages, ceux-ci viennent recouvrir la noue de 8 cm pour les versants dont la pente est supérieure à 45 % et de 10 cm pour les pentes inférieure ou égale à 45 %. Les tuiles faitières viennent ensuite recouvrir l'ensemble.

7.9 Pose des tuiles (cf. fig. 9 et 10)

Les tuiles sont posées comme sur une noue traditionnelle. Elles doivent être coupées parallèlement à l'axe de la noue. Le recouvrement sur la noue est de 12 cm afin de venir recouvrir les cinq plis. Le dégagement entre les tuiles des deux versants est de ce fait supérieur aux 8 cm mini définis dans les DTU visés.

Toutes les tuiles coupées sont fixées à leur support (liteau) suivant les dispositions de leur DTU de référence.

Lorsque la noue est utilisée avec des tuiles dont les galbes sont classés G2 ou G3 (cf. *Annexe 1*), un peigne d'égout adapté ou une bande de mousse polyuréthane imputrescible sont mis en œuvre. Ces accessoires seront fixés sur les bords latéraux de la noue PROFILO.

Les peignes d'égout, dont la taille est comprise entre 75 mm et 100 mm pour permettre d'obturer le galbe de la tuile, sont fixés par vissage dans la zone de pré-perçage de la noue (cf. *fig. 10*)

Les bandes de mousse de largeur 36 mm et d'épaisseur 50 à 90 mm sont dimensionnées de manière à obturer le galbe de la tuile et sont collées grâce à leur bande adhésive intégrée sur les bords latéraux de la noue PROFILO (cf. *fig. 11*).

7.10 Ventilation

La ventilation de la sous-face de la noue ainsi que celle de la sous-face des tuiles est assurée du fait que la noue PROFILO soit posée sur les liteaux.

B. Résultats expérimentaux

- Test d'étanchéité sous concomitance vent/pluie d'une noue PROFILO à 90° d'une couverture de faible pente en tuiles de terre cuite :
Origine CSTB, rapport n° EN-CAPE 14.109 C – V0 du 25 juin 2014.
- Test de sécurité à la marche :
Origine CSTB, rapport MRF 16 26062394 du 25 novembre 2016.

C. Références

C1. Données Environnementales et Sanitaires¹

Le procédé ne fait pas l'objet d'une Déclaration Environnementale (DE). Il ne peut donc revendiquer aucune performance environnementale particulière.

Les données issues des DE ont notamment pour objet de servir au calcul des impacts environnementaux des ouvrages dans lesquels les procédés visés sont susceptibles d'être intégrés.

C2. Autres références

Parmi les emplois en France, 86 000 m de noue PROFILO ont été posés en France depuis 2004.

Tableaux et figures du Dossier Technique

Tableau 1 – Pentés et recouvrements (cf. paragraphe 7.3)

Type de tuiles	Tuiles à pureau plat, à emboîtement ou canal	Tuiles à pureau plat ou à emboîtement	Tuiles canal
Recouvrement minimal de la noue	20 cm	15 cm	15 cm
Pentes des versants	25 à 30 %	30 à 80 %	30 à 60 %
Pente de la noue	17,7 à 21,3 %	21,3 à 56,6 %	21,3 à 42,3 %

Tableau 2 – Adaptation de la Noue PROFILO en fonction des atmosphères extérieures

Système de revêtement		Atmosphères extérieures						
Métallique	Organique	Rurale non polluée	Industrielle ou urbaine		Marine			
			Normale	Sévère	20 à 10 km	10 à 3 km	Bord de mer < 3 km	Mixte
Z 275 ⁽¹⁾	Polyester 50 µm	■	■	○	■	■	■ ⁽²⁾	○

■ Revêtement adapté à l'exposition.
 ○ Revêtement dont le choix définitif ainsi que les caractéristiques particulières doivent être arrêtées après consultation et accord du fabricant.

(1) Catégorie V selon la norme XP P 34-301.
 (2) Hors front de mer.

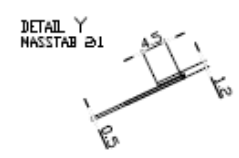
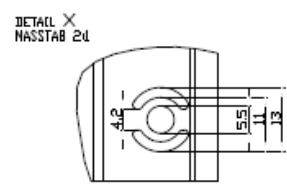
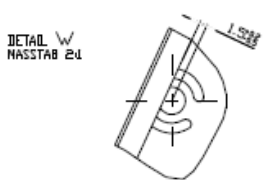
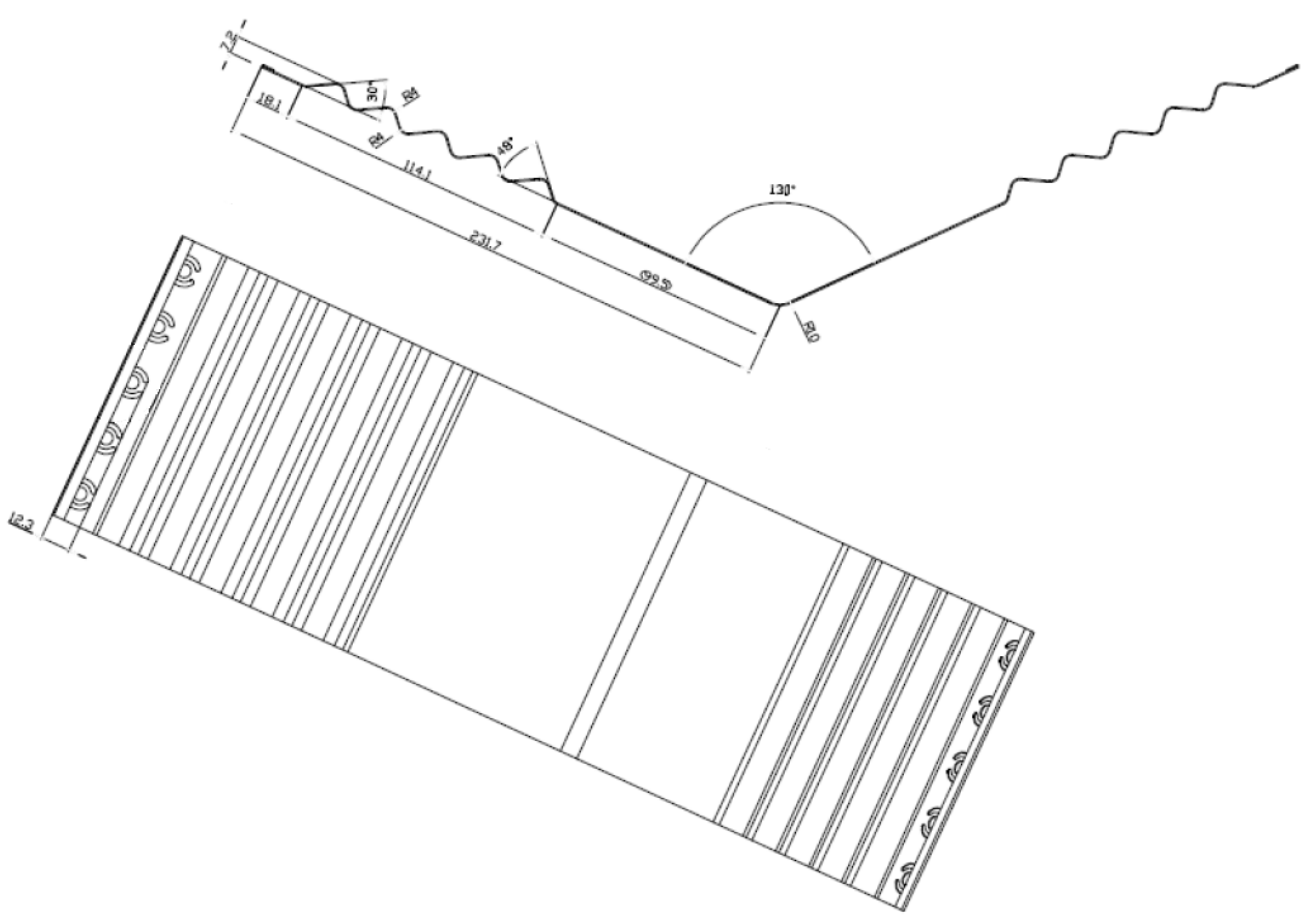
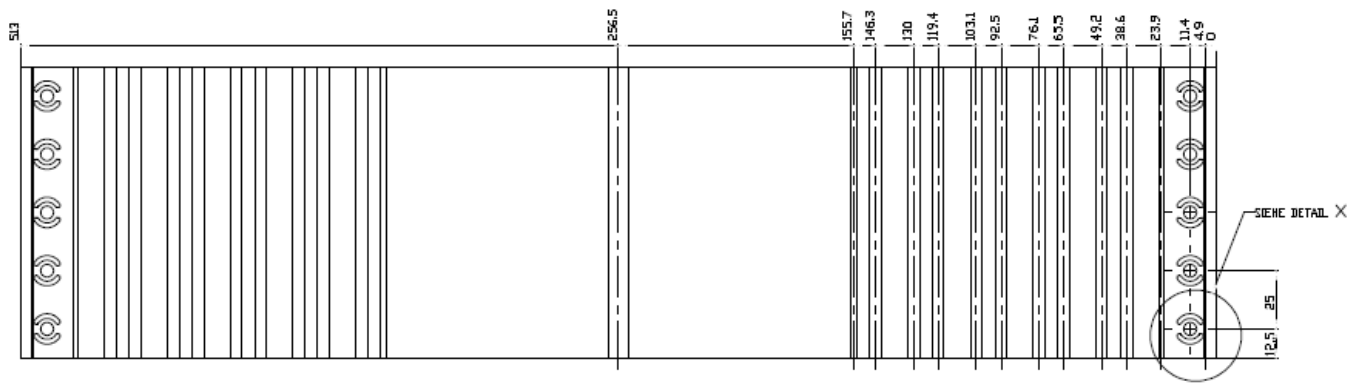


Figure 1 – Neue PROFIL

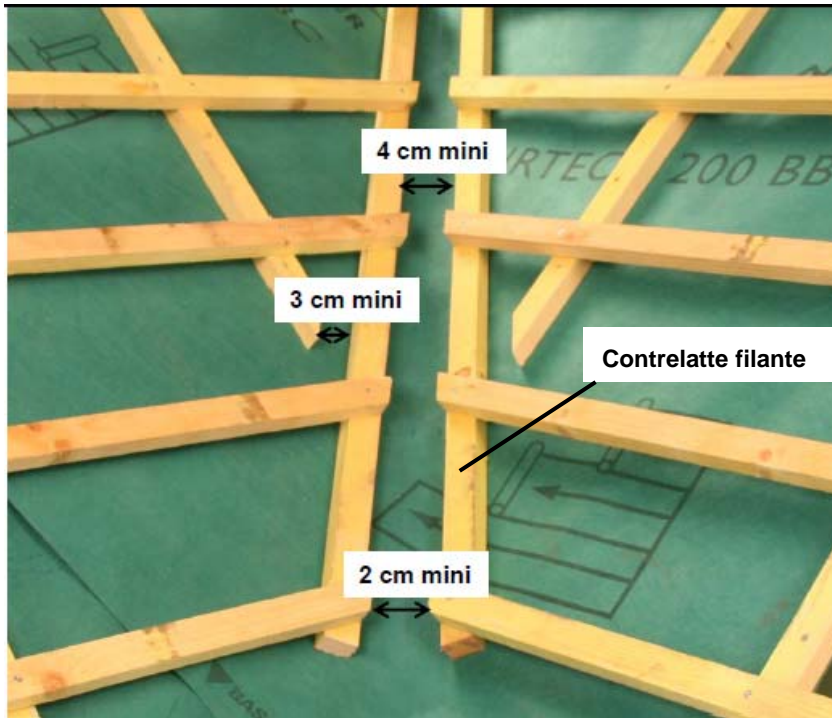


Figure 2 – Pose des contrelattes et liteaux

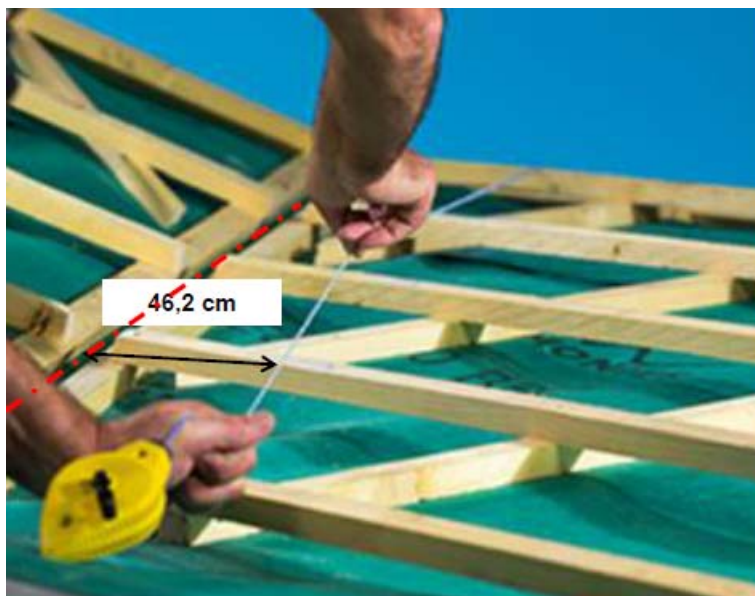


Figure 3 – Traçage de l'alignement de la noue à 46,2 cm de l'axe



Figure 4 – Traçage de la coupe du pied de noue

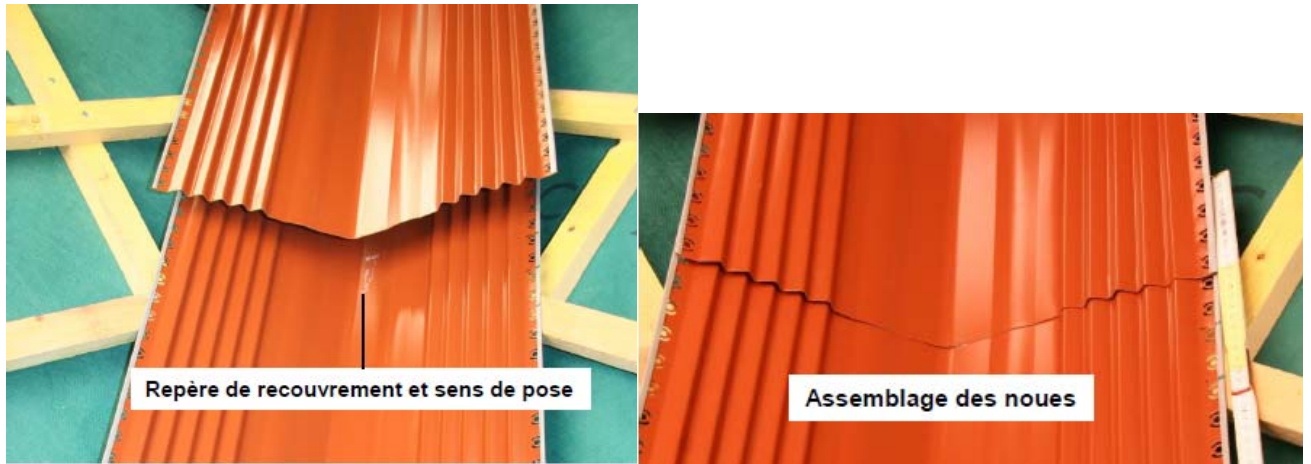


Figure 5 – Pose de la seconde longueur



Figure 6 – Fixation



Figure 7 – Traitement du bas de pente



Figure 8 – Traitement du haut de pente

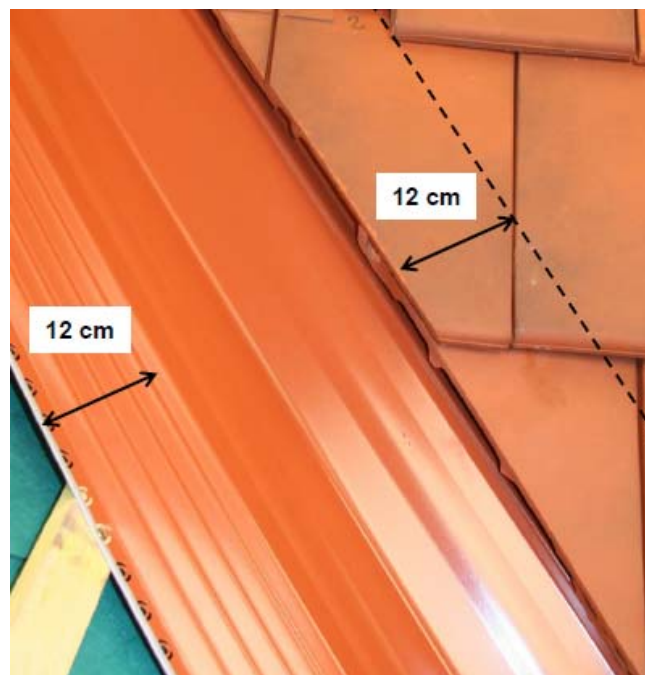


Figure 9 – Coupe des tuiles



Figure 10 – Pose des tuiles à fort galbe sur peigne d'égout

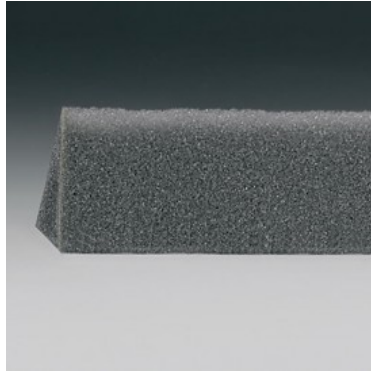


Figure 11 – Bande de mousse

Annexe 1 : Définition des forts galbes

Les petits éléments de couverture définis selon les DTU des séries 40.1* et 40.2* sont répertoriés en classes selon la hauteur de leur galbe.

Les classes d'exigence en termes d'adaptabilité sont définies selon le ratio suivant :

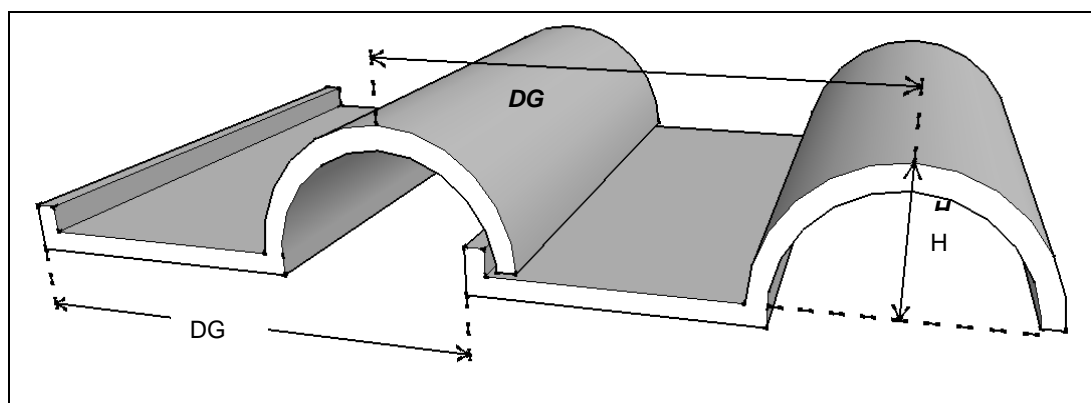
$$G=H/DG$$

Où

H = Hauteur du galbe*

DG = distance entre les sommets de 2 galbes consécutifs*

[*] mesurée au 2/3 à partir du nez de la tuile



- **Classe G0** : petits éléments de couverture plats (coefficient = 0)
- **Classe G1** : petits éléments de couverture à faible galbe (coefficient jusqu'à 0,23)
- **Classe G2** : petits éléments de couverture à fort galbe (coefficient jusqu'à 0,33)
- **Classe G3** : petits éléments de couverture à très fort galbe (coefficient jusqu'à 0,36)